



Índice

1	Descrição	3
2	Instruções de segurança	3
3	Funcionamento	4
4	Colocação em funcionamento	4
5	Ajustes	5
6	Pilhas	6
7	Desenho técnico	7
8	Características técnicas	8
9	Limpeza	8
	9.1 Eliminação	8
10	Garantia de fabricante ESYLUX	9



1 Descrição

Os controlos remotos de infravermelhos Mobil-RCi e Mobil-RCi-M têm como finalidade o ajuste confortável de diferentes parâmetros.

Observação: O produto destina-se apenas à utilização adequada (descrita nas instruções de utilização). Não é permitido modificar, alterar ou pintar, sob risco de perda dos direitos de garantia. A existência de danos deve ser verificada logo após o desembalamento do aparelho. Em caso de existência de danos, o aparelho não deve ser colocado em funcionamento.

Caso haja indicação de que o aparelho não pode ser utilizado sem perigo, este deve ser imediatamente desactivado e protegido contra uma operação inadvertida.

2 Instruções de segurança

- **O consumidor final é legalmente obrigado a devolver em conformidade todas as baterias ou acumuladores gastos ou esgotados. Não é permitida a eliminação através do lixo doméstico de acordo com a directiva 2006/66/CE.**



3 Funcionamento

O alcance de aproximadamente 5 - 6 m permite uma programação rápida e exacta sem ferramentas e escadote.

Para técnicos de instalações eléctricas

O controlo remoto de infravermelhos **Mobil-RCi** da ESYLUX é compatível com:

- Detectores de movimento da ESYLUX RC...i
- Luminárias da ESYLUX AL S...i

Para utilizadores finais

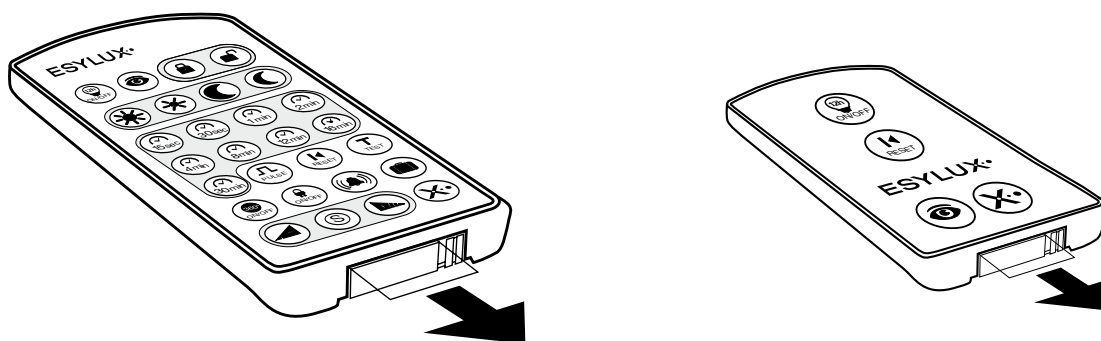
O controlo remoto de infravermelhos **Mobil-RCi-M** da ESYLUX é compatível com:

- Detectores de movimento da ESYLUX MD-C360i/...mini, MD-CE, RC...i, MD-W 200i
- Detectores de presença da ESYLUX PD-C360i/...mini, PD-CE...
- Projectores da ESYLUX AF...i, AF...i LED
- Interruptores crepusculares da ESYLUX CDSi-A/N, CDSi-A/N16AX
- Luminárias da ESYLUX AL S...i

Para a utilização da função LIG./DESL. para, no máximo, 12 horas e leitura para memória automática do valor de luminosidade actual.

4 Colocação em funcionamento

O controlo remoto é fornecido com bateria. Antes da primeira utilização, retire a película de protecção entre a bateria e o contacto.





5 Ajustes

Observação: Tenha em conta que os ajustes podem diferir consoante o tipo de aparelho. Encontra a descrição funcional do respectivo produto online na página do produto em “Instruções de utilização”.

Possibilidades de determinação de parâmetros com o **Mobil-RCi**

	1. Abrir/fechar o modo de programação
	2. Determinar os valores teóricos de luminosidade
	3. Determinar a temporização para iluminação
	4. Repor os ajustes parametrizados
	5. Modo de teste para a verificação do alcance de detecção
	6. Função de alarme
	7. Modo de férias
	8. Cancelamento de 12 H LIGADO/ DESLIGADO ou da temporização
	9. Ajuste do alcance
	10. LED do sensor LIGADO/DESLIGADO
	11. Protecção em todo o redor de 360° LIG./DESL.
	12. Função de impulsos
	13. Leitura para memória do valor de luminosidade actual
	14. Iluminação contínua para 12 horas LIG./DESL.



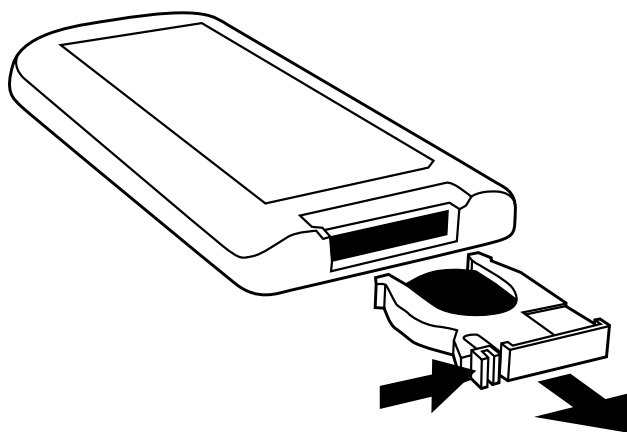
Possibilidades de determinação de parâmetros com o **Mobil-RCi-M**

	1. Iluminação contínua para 12 horas LIG./DESL.*
	2. Repor os ajustes parametrizados
	3. Cancelamento de 12 horas LIG./ DESL. ou da temporização*
	4. Leitura para memória do valor de luminosidade actual
*Os detectores de presença de tecto são apenas activados/desactivados de acordo com a temporização pré-ajustada.	

6 Bateria

Se o alcance diminuir significativamente em circunstâncias normais ou não conseguir efectuar um ajuste remoto, esta situação pode ser provocada por uma bateria com pouca carga ou sem carga. Se necessário, substitua a bateria. Mantenha o trinco premido e retire simultaneamente o suporte da bateria.

Observação: Durante a inserção da nova bateria, certifique-se de que a polaridade está correcta.

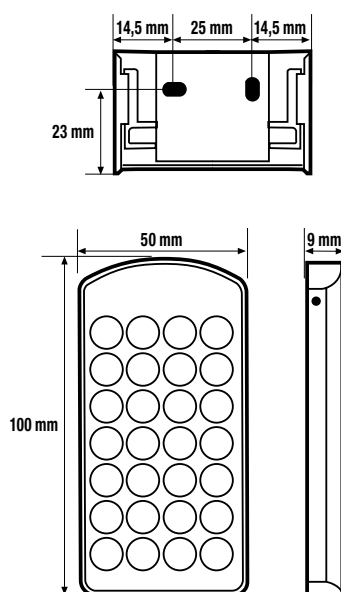




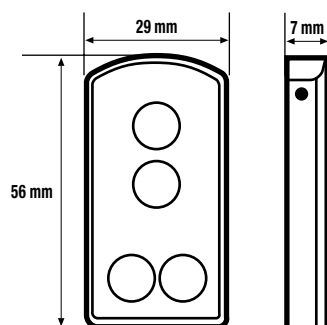
7 Desenho técnico

Mobil RCi

(Suporte de parede para a fixação do controlo remoto incluído)



Mobil-RCi-M





8 Dados técnicos

Mobil-RCi		EM10016004
Pilhas	Lítio CR 2032, 3 V	
Cor	prateado	

Mobil-RCi-M		EM10016011
Pilhas	Lítio CR 2032, 3 V	
Cor	prateado	

9 Limpeza

Não podem ser usados produtos de limpeza nem solventes corrosivos para a limpeza e a manutenção do aparelho. Use apenas um pano que não solte fiapos, seco ou humedecido apenas com água.

9.1 Eliminação



Observação: Este aparelho não deve ser eliminado juntamente com resíduos urbanos indiferenciados. Os utilizadores finais de equipamentos antigos são obrigados por lei a efectuar a respectiva eliminação correcta. Poderá obter informações junto dos serviços municipalizados ou câmara municipal da sua área de residência.



10 Garantia de fabricante da ESYLUX

Os produtos da ESYLUX são cuidadosamente fabricados e verificados de acordo com as prescrições em vigor. O garante, a ESYLUX Deutschland GmbH, Postfach 1840, D-22908 Ahrensburg (para a Alemanha) ou o respectivo distribuidor ESYLUX no seu país (pode ver uma sinopse completa em www.esylux.com) assume garantia relativamente a defeitos de fabrico ou de material dos aparelhos ESYLUX por um período de três anos a contar da data de fabrico. Esta garantia existe independentemente dos seus direitos legais perante o vendedor do aparelho. A garantia não abrange o desgaste natural, alterações/falhas devido às condições ambientais ou danos de transporte, bem como danos causados pela não observância das instruções de utilização ou de manutenção e/ou instalação desadequada. Baterias, lâmpadas e acumuladores incluídos no fornecimento não são abrangidos pela garantia. A garantia só pode ser concedida, se, após constatação do defeito, o aparelho não modificado for enviado de imediato ao garante, devidamente franqueado e embalado, juntamente com a factura/talão de compra bem como uma breve descrição do defeito. Se a reclamação for justificada, o garante procederá com a reparação ou substituição do aparelho dentro de um prazo adequado. A garantia não abrange outras reclamações, não sendo o garante particularmente responsável por danos resultantes de defeito do aparelho. Se a reclamação não for abrangida pela garantia (por exemplo, expiração do prazo de garantia ou defeitos não cobertos pela garantia), o garante poderá tentar uma reparação do aparelho da forma mais económica, debitando neste caso os custos.